

Formation produits BESSEY®



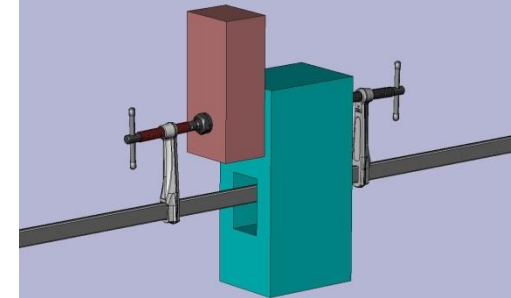
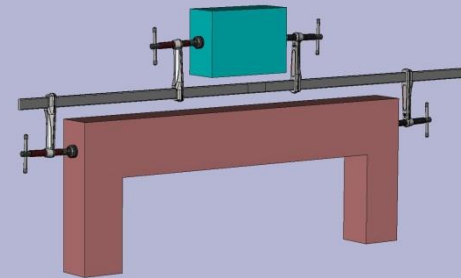
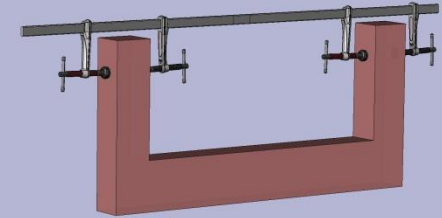
BESSEY® Tools North America
Serre-joints double force SLV & GSV

Serre-joints tout en acier double force



Simply better.

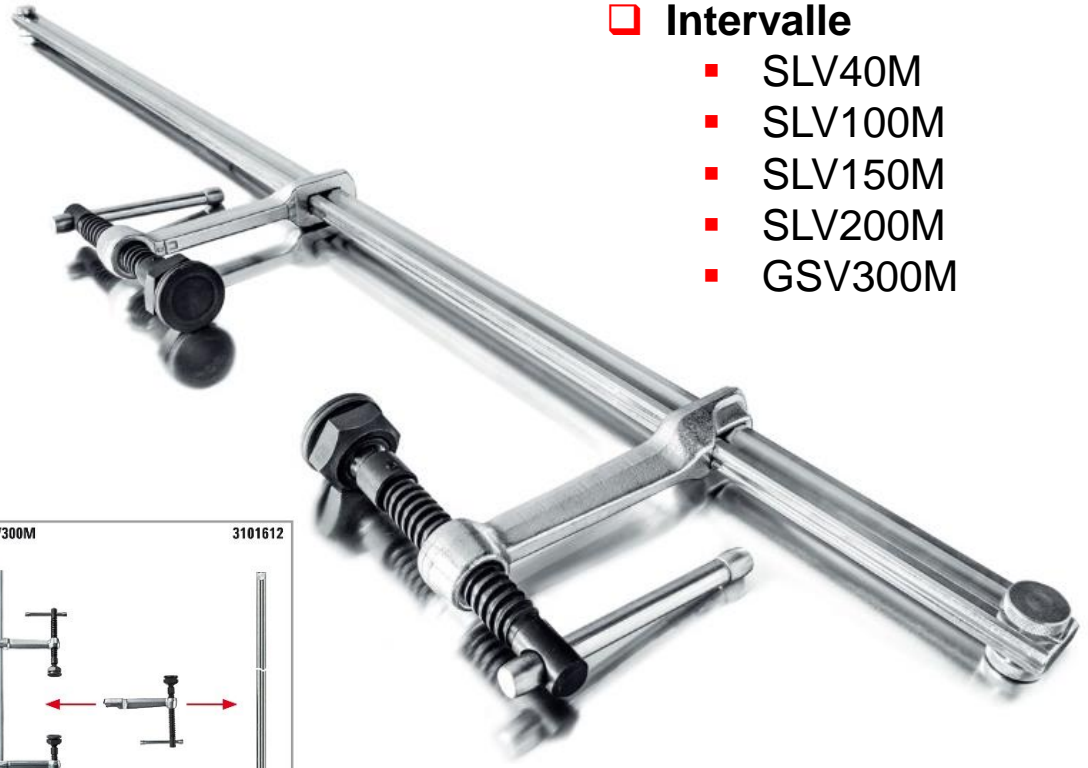
- ❑ Conception modulaire pour une plus grande versatilité
- ❑ S'adapte aux pièces à usiner larges
- ❑ Basé sur des rails standard 28x11 mm & 30x15mm
- ❑ Rails et bras coulissants interchangeables
- ❑ Approprié pour le serrage et l'écartement
- ❑ Positionnement central possible
- ❑ Fixations à l'extrémité du rail facilement amovibles



Serre-joints tout en acier double force

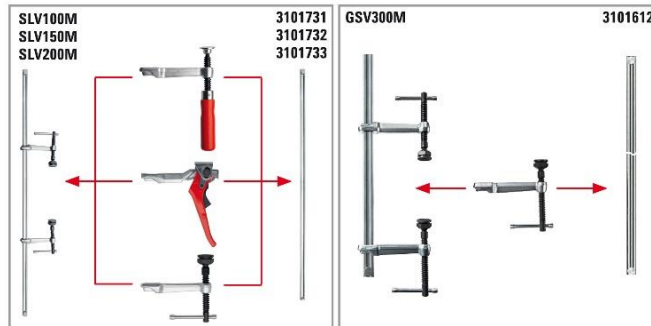
□ Une peur des options

- Choisissez votre style et longueur de rail
- 3 options de bras coulissants disponibles
- Les fixations d'extrémité peuvent être desserrées sans outils pour un changement rapide



□ Intervalle

- SLV40M
- SLV100M
- SLV150M
- SLV200M
- GSV300M



□ Industries cibles

- Construction de conteneurs, de véhicules, de hall et de métal, ajusteurs, menuisiers, charpentiers et plus

□ Fabrication / emballage

- Quantités d'emballage: 1 pièce
- Pays d'origine: Allemagne

Serre-joints tout en acier double force



Simply better.

Élément	Serre-joint. Cap	Profondeur
SLV100M	39,50 po	4,75 po
SLV150M	60,00 po	4,75 po
SLV200M	79,00 po	4,75 po
GSV300M	118,00 po	5,50 po

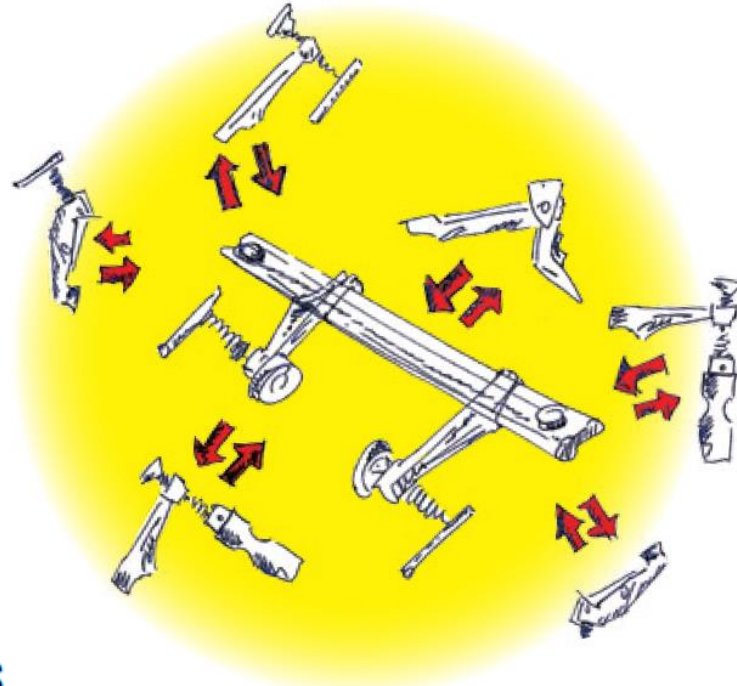
- ❑ Le serre-joint de base comprend les rails et bras coulissants comme les serre-joints standard tout en acier Comprend Poignée en T et MorPad
- ❑ D'autres variantes de bras coulissant peuvent être facilement combinées: levier, poignée en bois et poignée en T avec plus de profondeur.



Serre-joints tout en acier double force

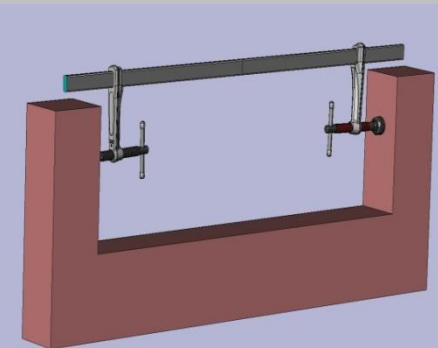
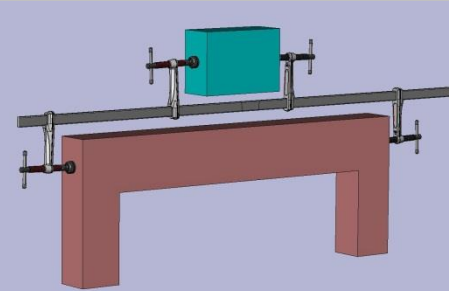
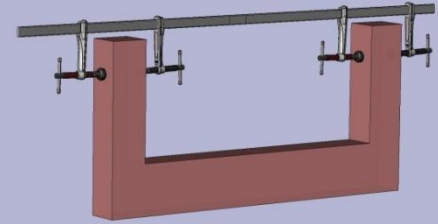


Simply better.



2 minutes
+ **4** rails
+ **6** bras

Une **myriade**
d'options



Serre-joints tout en acier double force



Simply better.

SLV Optional Arms

- 3101426: Poignée en bois, 4.75 en profondeur
- 3101337: Poignée en levier, 4.75
- 3101338: Poignée en T, 4.75



SLV Longueurs de barre

- 3101731: 47.00 po de longueur
- 3101732: 67.00 po
- 3101733: 87.00 po



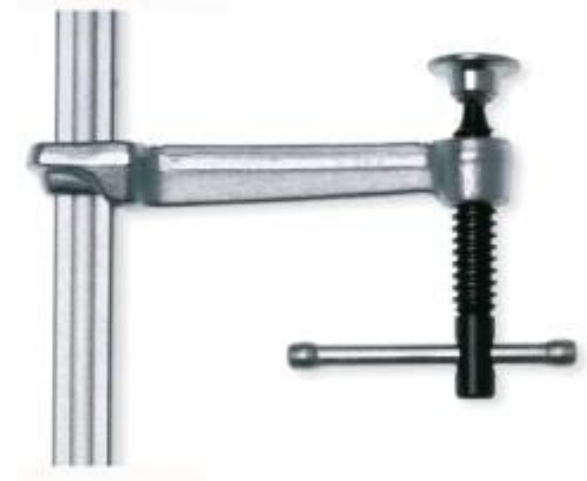
Serre-joints tout en acier double force



Simply better.

Accessoires de bras GSV en option

- ❑ 3101329: Profondeur 4,75 po
- ❑ 3101330: 5,50 po.
- ❑ 3101331: 7,50 po.



Longueurs de barre GSV en option

- ❑ 3101612: 130,00 po de longueur



Serre-joints tout en acier double force



Simply better.



Serre-joints tout en acier double force



Simply better.



Serre-joints tout en acier double force



Simply better.



Serre-joints tout en acier double force



Simply better.





Simply better.

Merci pour votre attention!

BESSEY® Tools North America
